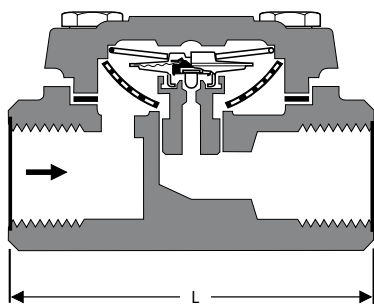
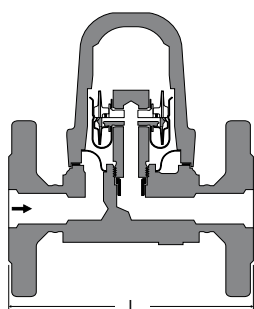


MK 45-1
DN 15, 20, 25

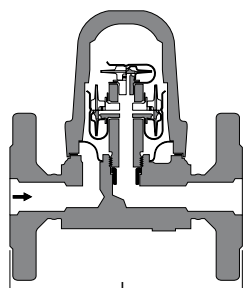
RHOMBUSline[®]



MK 35/31, DN 10, 15



MK 35/2 S, DN 25



MK 35/2 S3, DN 25

Zalety odwadniaczy serii MK

- Bardzo wysoka czułość
- Wysokie przeciwcisnienie nie ma wpływu na działanie
- Automatyczne odpowietrzanie (odwadniacz może być stosowany jako automatyczny odpowietrznik systemów parowych)
- Instalacja w dowolnej pozycji (na rurociągach poziomych lub pionowych)
- Wysoka wydajność kondensatu nawet przy niskim ciśnieniu różnicowym
- Z podwójnym zamknięciem (podwójne uszczelnienie) dla małych przepływów kondensatu
- Wbudowany zawór zwrotny
- Części wewnętrzne ze stali nierdzewnej (membrana z Hastelloy)
- Wersja "U" z membraną na przechłodzenie: wykorzystanie pewnej ilości ciepła poprzez spiętrzenie kondensatu, zmniejszenie ilości pary z rozprężenia
- Wyposażenie dodatkowe: zintegrowany system kontroli odwadniacza dla MK 45 (temperatura lub straty pary)

Zastosowanie

Typ		
MK 45-1 MK 35/31 ¹⁾		Z podwójnym gniazdem (podwójne uszczelnienie) Dla małych przepływów kondensatu, odwodnienia parogrzemek, odwodnienia rurociągów, odpowietrzania
MK 45-2 MK 35/32 ¹⁾		Z pojedynczym gniazdem Dla średnich przepływów kondensatu, odwodnienia parogrzemek, odwodnienia wymienników, odpowietrzania
MK 25/2 ¹⁾ MK 25/2 S ¹⁾ MK 35/2 S ¹⁾ MK 35/2 S3 ¹⁾		Z pojedynczym gniazdem Dla dużych przepływów kondensatu, odwodnienia wymienników
MK 36/51 ¹⁾ MK 36/52 ¹⁾		Z podwójnym gniazdem (podwójne uszczelnienie) – z płaską uszczelką Dla małych/dużych przepływów kondensatu, odwodnienia parogrzemek, odwodnienia rurociągów, odpowietrzania, łamacz próżni. Odpowiednie dla zastosowań spożywczych, biologicznych i farmaceutycznych.
MK 45 A-1 MK 45 A-2		Dla małych przepływów kondensatu; odwodnienia parogrzemek, odwodnienia rurociągów, odpowietrzania

¹⁾ Może być również stosowany jako łamacz próżni (zawór napowietrzający).

Odpowietrzanie

Odwadniacz z regulatorem membranowym do odpowietrzania termicznego

Odwadniacze termostaticzne z regulatorami membranowymi serii MK mogą być również stosowane do odpowietrzania.

Zastosowanie

Odwadniacze termostaticzne do automatycznego odpowietrzania i odprowadzania nie kondensujących gazów z rurociągów parowych i wymienników ciepła.

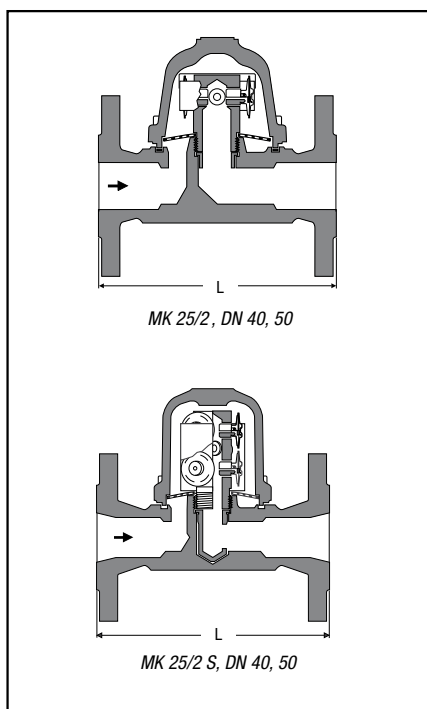
Może być wymagane zastosowanie specjalnej membrany.

Współzależność Ciśnienie/Temperatura

Typ	PN / Class	Δ PMX [bar]	Materiał		Maks. Ciśnienie / Temperatura ¹⁾			
			EN	ASTM	PMA [bar]	TMA [°C]	p/T [bar/°C]	
MK 35/31, MK 35/32	PN 25	21	1.0460	A105	25.0	400	18.6 / 225	14.4 / 400
MK 45-1, MK 45-2	PN 40	32	1.0460	A105	40.0	450	27.6 / 300	13.1 / 450
MK 45-1, MK 45-2	Class 300	32	1.0460	A105	51.1	425	39.8 / 300	28.8 / 425
MK 35/2 S, DN 25 MK 35/2 S3, DN 25	PN 40	32	1.0460	A105	40.0	450	27.6 / 300	13.1 / 450
MK 25/2, MK 25/2 S, DN 40, 50	PN 40	32	1.0460/ 1.0619	A105/ A216-WCB	40.0	450	27.6 / 300	13.1 / 450
MK 36/51, MK 36/52	–	32	1.4301	A182- F304 ²⁾	49.0	400	32.0 / 250	28.0 / 400
MK 45 A-1, MK 45 A-2	PN 40	32	1.4404	A182- F316L ²⁾	40.0	400	29.9 / 250	25.7 / 400
MK 45 A-1, MK 45 A-2	Class 300	32	1.4404	A182- F316L ²⁾	41.4	450	26.1 / 300	23.4 / 450

¹⁾ Parametry dla korpusu/pokrywy. Wymagania funkcjonalne mogą ograniczyć stosowanie do parametrów niższych niż podane. Więcej szczegółów dotyczących ograniczenia parametrów zastosowania w zależności od typu przyłącza i typu regulatora podano w kartach katalogowych.

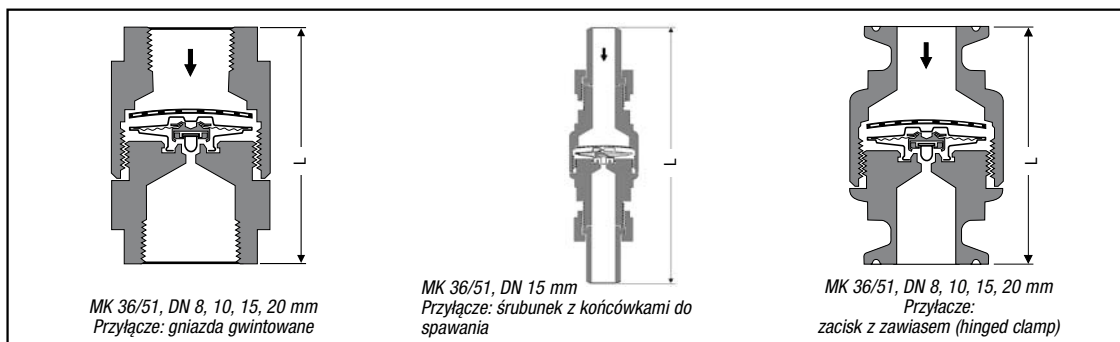
²⁾ Najbliższy odpowiednik ASTM podano w celach porównawczych. Własności fizyczne i chemiczne zgodne z EN.



Dostępne przyłącza i długości zabudowy

Typ	Przyłącze	Długość zabudowy (L) w mm						
		DN 8 1/4"	DN 10 3/8"	DN 15 1/2"	DN 20 3/4"	DN 25 1"	DN 40 1 1/2"	DN 50 2"
MK 45-1	Kołnierzowe DIN PN 40	-	-	150	150	160	-	-
MK 45-2	Kołnierzowe ASME 150 ¹⁾	-	-	150	150	160	-	-
MK 45 A-1	Kołnierzowe ASME 300 ¹⁾	-	-	150	150	160	-	-
MK 45 A-2	Gniazda gwintowane	-	-	95	95	95	-	-
MK 35/2 S3 tylko DN 25	Gniazda do spawania (SW)	-	-	95	95	95	-	-
MK 35/2 S tylko DN 25	Końcówki do spaw. (BW) ²⁾	-	-	200	200	200	-	-
MK 35/31	Gniazda gwintowane	-	70	70	-	-	-	-
MK 35/32	Gniazda do spawania (SW)	-	-	95	-	-	-	-
MK 25/2 DN 40 – 50	Kołnierzowe DIN PN 40	-	-	-	-	-	230	230
MK 25/2 S DN 40 – 50	Kołnierzowe ASME 150	-	-	-	-	-	230	230
	Kołnierzowe ASME 300	-	-	-	-	-	230	230
	Gniazda gwintowane	-	-	-	-	-	130	230
	Gniazda do spawania (SW)	-	-	-	-	-	130	230
MK 36/51	Gniazda gwintowane	65	65	65	65	-	-	-
MK 36/52	Śrubunek z końcówkami do spawania ³⁾	-	-	150	-	-	-	-
	Zacisk z zawiasem (Hinged clamp)	-	65	65	65	65	-	-

- 1) MK 45 z kołnierzami ASME: długość zabudowy 172 mm dostępna na życzenie.
- 2) Tylko MK 45
- 3) Wykonanie ze stali węglowej lub stali nierdzewnej



Wykresy wydajności

Wykresy pokazują maksymalny przepływ gorącego kondensatu.

MK 45-1 (Krzywa 1) **MK 35/31** (Krzywa 1) **MK 25/2 S, DN 40, 50** (Krzywa 1) **MK 35/2 S3, DN 25** (Krzywa 3)
MK 45-2 (Krzywa 2) **MK 35/32** (Krzywa 2) **MK 25/2, DN 40, 50** (Krzywa 2) **MK 35/2S, DN 25** (Krzywa 4)
MK 36/51 (Krzywa 3)

